

BIOCET FONT MOBILE

Sans solvant - Electrique à chaud



FICHE TECHNIQUE

1. DESCRIPTIF



La fontaine **mobile multi-usages** est une fontaine basse pression mobile et parfaitement ergonomique. En combinaison avec la solution BIOCET CLEANER, elle nettoie parfaitement les systèmes de freins ou les pièces mécaniques sans utilisation de solvant, ni projections de poussières et de fibres.

Il faut brancher l'appareil jusqu'à extinction du voyant lumineux afin que la solution de nettoyage soit à la **température optimale**.

La fontaine mobile multi-usages dispose d'un bac de trempage intégré (travail en temps masqué) et d'une filtration 50 µm afin d'augmenter la durée de vie de la solution.

2. PRINCIPE DE FONCTIONNEMENT

- Nettoyeur mobile fonctionnant à chaud
- Solution de nettoyage BIOCET CLEANER non étiquetée, chauffée à 38 °C
- **Filtration 50 µm** pour maintenir la qualité de la solution et limiter la maintenance et les déchets
- Temps de chauffe de 15 à 38 °C : 20L - env. 15 min
- Nettoyage par le **pinceau ou par trempage** (bac intégré en fond d'évier)
- Sécurité de surchauffe (à réarmement)
- **Vidange simplifiée** : bouchon avec bec verseur intégré et poignée de manipulation
- Sans danger, ininflammable, protection de l'opérateur et de l'environnement

3. CARACTERISTIQUES TECHNIQUES

Dimensions nettoyeur	82 x 53 x h105
Dimension table de nettoyage	intérieur : 55 x 43 x h15
Poids à vide	23 kg
Volume réservoir	40 litres
Alimentation électrique	230V - 2kW (9A)
Outils	pinceau avec brosse interchangeable
Charge utile	30 kg
Bac de trempage	intégré en fond d'évier - 24 x 22 x h8 - volume 4 L
Débit pompe	réglable de 0 à 6 litres/min + robinet débit pinceau
Puissance de chauffe	2 kW
Conso électrique moyenne	150 W/ h
Matière	Polyéthylène haute densité (PEHD)
Filtration	Filtre chaussette polypropylène 50 µm
Mobilité	4 roues polyuréthane dont 1 avec frein



CARACTERISTIQUES PRINCIPALES

Filtration 50 µm

Bac de trempage

Boîtier électromécanique clip démontable sans outil

Vidange simplifiée

AVANTAGES UTILISATEURS

Performance de nettoyage

Ergonomique

Santé des opérateurs

Environnement sans solvant

PRODUITS ASSOCIES

1. Solution de nettoyage BIOCET CLEANER

2. Filtre chaussette 50 µm

BIOCET FONT MOBILE

Sans solvant - Electrique à chaud



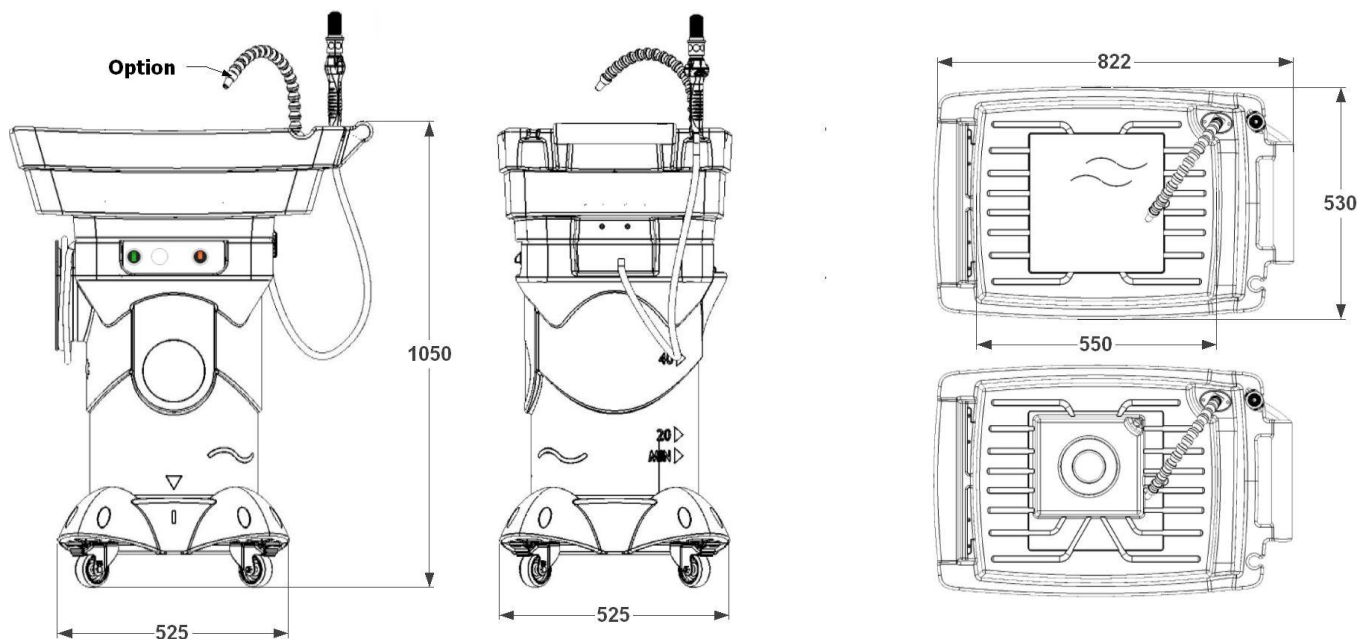
FICHE TECHNIQUE

Niveau sonore	45 dB à 1m
Options	- aspersion par tuyau semi-rigide - extension de l'évier en inox

4. COLISAGE

Nbr d'unités/palette	4	Code douanier	8474100010
Dimension palette	L 120 x l 100 x H 197 (cm)	Pays d'origine	France
Poids brut palette	110 kg		

5. PLAN DE LA MACHINE



BIOCET FONT MOBILE

Sans solvant - Electrique à chaud



FICHE TECHNIQUE

6. VUES 3D

